

# TTK 54 E / TTK 66 E

CS

NÁVOD K OBSLUZE  
VYSOUŠEČ VZDUCHU



 TROTEC

## Obsah

Pokyny k návodu k obsluze .....	1
Bezpečnost .....	2
Informace o přístroji.....	4
Transport a skladování.....	5
Montáž a instalace .....	5
Obsluha .....	6
Chyby a poruchy .....	9
Údržba.....	11
Technická příloha.....	14
Likvidace.....	17

## Pokyny k návodu k obsluze

### Symbole



#### Varování před elektrickým napětím

Tento symbol označuje, že existují rizika pro život a zdraví osob, způsobená elektrickým napětím.



#### Varování

Signální slovo označuje nebezpečí se střední úrovní rizika, které může mít v případě zanedbání za následek vážné zranění nebo smrt.



#### Upozornění

Signální slovo označuje nebezpečí s nízkou úrovní rizika, které může mít v případě zanedbání za následek malé nebo středně těžké zranění.

#### Oznámení

Signální slovo poukazuje na důležité informace (např. na škody na majetku), ale nikoli na nebezpečí.



#### Info

Pokyny s tímto symbolem vám pomohou provádět vaše činnosti rychle a spolehlivě.



#### Postupujte dle návodu

Pokyny s tímto symbolem upozorňují, že je nutné dodržovat Návod k obsluze.

Aktuální znění návodu k obsluze a prohlášení o shodě v souladu s předpisy EU si můžete stáhnout pomocí následujícího odkazu:



TTK 54 E



<http://hub.trotec.com/?id=40260>

TTK 66 E



<http://hub.trotec.com/?id=40261>

### Právní upozornění

Tato publikace nahrazuje všechny předchozí verze. Žádná část této publikace nesmí být bez písemného souhlasu Trotec GmbH & Co. KG v jakékoliv formě reprodukována ani zpracovávána, rozmnožována nebo šířena s použitím elektronických systémů. Technické změny vyhrazeny. Všechna práva vyhrazena. Názvy zboží budou dále používány bez záruky volné použitelnosti a v zásadě podle způsobu psaní výrobců. Všechny názvy zboží jsou registrované.

Konstrukční změny v zájmu stálé optimalizace výrobků a změny tvaru a barvy zůstávají vyhrazeny.

Rozsah dodávky se může odchylovat od vyobrazení výrobků. Tento dokument byl vypracován s náležitou pečlivostí.

Trotec GmbH & Co. KG nepřebírá záruku za případné chyby nebo vynechávky.

© Trotec GmbH & Co. KG

## Poskytnutí záruky a ručení

Přístroj odpovídá základním bezpečnostním a zdravotním požadavkům příslušných ustanovení EU a jeho bezvadné fungování bylo ze strany výrobního závodu několikrát přezkoušeno.

Pokud by se přesto objevily funkční poruchy, které nelze odstranit opatřeními v kapitole Závady a poruchy, obraťte se prosím na prodejce nebo smluvního partnera.

V případě uplatnění záruky je třeba uvést číslo přístroje (viz nálepka na přístroji).

V případě nedodržení předpisů výrobce, zákonných požadavků nebo svévolném pozměnění přístrojů výrobce neručí za takto vzniklé škody. Zásahy do přístroje nebo neautorizovaná výměna jednotlivých dílů může výrazně narušit elektrickou bezpečnost přístroje a vede ke ztrátě záruky. Jakékoliv ručení za věcné škody či škody na zdraví a životě osob, vyplývající z nasazení a použití přístroje v rozporu s pokyny uvedenými v tomto návodu k obsluze, je vyloučeno. Technické změny designu a provedení v důsledku neustálého vývoje a zlepšování výrobku jsou vyhrazeny bez předchozího oznámení.

Za škody v důsledku použití k jinému než určenému účelu se neručí. Poté rovněž zaniknou garanční nároky.

## Bezpečnost

**Tento návod si před uvedením do provozu / použitím přístroje pečlivě prostudujte a uchovávejte jej vždy v bezprostřední blízkosti místa instalace, příp. u přístroje!**



### Varování

#### **Přečtěte si všechny bezpečnostní pokyny a upozornění.**

Při nedodržení bezpečnostních pokynů a instrukcí může dojít k úrazu elektrickým proudem, požáru a / nebo k těžkým zraněním.

#### **Dodržujte všechny bezpečnostní pokyny a upozornění.**

Tento přístroj mohou používat děti od 8 let věku, dále pak osoby s omezenými psychickými, sensorickými a mentálními schopnostmi nebo postižením, případně s nedostatečnými zkušenostmi nebo vědomostmi, jestliže jej budou používat pod dohledem odpovědné osoby, nebo pokud budou proškoleny v bezpečné obsluze přístroje a přitom budou chápat nebezpečí, vyplývající z jeho užívání.

Tento přístroj není hračka pro děti. Čištění a provozní údržbu nesmějí provádět děti bez dozoru.

- Neprovozujte přístroj v prostorách ohrožených výbuchem.
- Neprovozujte přístroj v agresivní atmosféře.
- Přístroj nainstalujte nastojato a stabilně.
- Po vlhkém čištění nechte přístroj vyschnout. Nikdy jej neprovozujte ve vlhkém stavu.
- Přístroj neprovozujte ani neobsluhujte, máte-li mokré nebo vlhké ruce.
- Nevystavujte přístroj přímému vodnímu proudu.
- Nikdy do přístroje nestrkejte předměty ani končetiny.
- Přístroj za provozu nezakrývejte ani nepřenášejte.
- Nesedejte na přístroj.
- Přístroj není hračka. K přístroji nesmějí mít přístup děti a zvířata. Přístroj mějte stále pod kontrolou.
- Před každým použitím zkontrolujte, zda přístroj, jeho příslušenství a přípojně části nevykazují poškození. Nepoužívejte vadné přístroje ani jejich části.
- Zajistěte, aby veškeré elektrické kabely mimo přístroj byly chráněny proti poškození (např. zvířaty). Přístroj nikdy nepoužívejte, pokud jsou elektrický kabel nebo síťová přípojka poškozené!
- Elektrická přípojka musí odpovídat údajům v kapitole Technická data.
- Síťovou vidlici zasuňte do řádně jištěné zásuvky.
- Prodlužovací kabely k síťovému kabelu volte podle příkonu přístroje, délky kabelu a účelu použití. Prodlužovací kabel zcela rozviňte. Zabraňte elektrickému přetížení.

- Před prováděním údržby, ošetřování nebo opravy přístroje vytáhněte síťový kabel ze zásuvky elektrické sítě, a to uchopením a vytažením zástrčky.
- Když přístroj nepoužíváte, vypněte jej a vytáhněte síťový kabel ze zásuvky.
- Přístroj nepoužívejte, pokud zjistíte poškození síťové zástrčky nebo síťových kabelů.  
Výměnu vadného síťového kabelu smí provést pouze výrobce, servisní technik nebo specializovaná firma v oboru elektro.  
Vadné síťové kabely představují vážné nebezpečí ohrožující zdraví!
- Dodržujte podmínky skladování a provozu (viz kapitola Technické údaje).
- Zajistěte, aby sací a výfukový otvor byly volné.
- Zajistěte, aby strana sání byla vždy bez znečištění a volných předmětů.
- Přístroj přepravujte pouze nastojato a s vyprázdněnou nádobou na kondenzát, resp. vypouštěcí hadicí.
- Před uskladněním nebo přemístěním vypusťte nashromážděný kondenzát. Nepijte jej. Můžete ohrozit své zdraví!

### Použití v souladu s účelem zařízení

Přístroj používejte k odvlhčování, vysoušení a čištění vzduchu v místnostech a dodržujte technické údaje.

Zařízení lze kromě toho používat také jako sušičku prádla pomocí vzduchu v místnosti, tzn. na pomoc při sušení mokrého prádla.

K použití k určenému účelu patří:

- odvlhčování, sušení a čištění vzduchu:
  - obývacích prostor, prostor ke spaní, sprchování nebo sklepních prostor
  - prádelen, chalup, obytných vozů, člunů
- permanentní udržování sucha:
  - skladech, archivech, laboratořích
  - koupelnách, prádelnách a převlékárnách atd.

### Použití k jinému než určenému účelu

- Přístroj neinstalujte na vlhký ani zaplavený podklad.
- Nepokládejte na přístroj žádné předměty, např. oblečení.
- Nepoužívejte přístroj venku.
- Svévolné konstrukční změny a nastavby nebo přestavby přístroje jsou zakázány.
- Provozovat nebo obsluhovat přístroj jiným způsobem, než jak je popsáno v tomto návodu, není povoleno. V případě nedodržení zaniká jakékoli ručení a nárok na poskytnutí záruky.

### Kvalifikace personálu

Osoby používající tento přístroj, si musí:

- si musejí být vědomy nebezpečí, které vzniká při práci s elektrickými přístroji ve vlhkém prostředí.
- prostudovat návod k použití a porozumět mu, zvláště kapitole Bezpečnost.

Činnosti údržby, vyžadující otevření skříně, smějí provádět pouze firmy specializované na chladicí a klimatizační techniku nebo společnost Trotec.

### Zbytková nebezpečí



#### Varování před elektrickým napětím

Práce na elektrických konstrukčních částech smí provádět pouze autorizovaná odborná firma!



#### Varování před elektrickým napětím

Před veškerými pracemi vytáhněte konektor ze zásuvky!  
Vytáhněte síťový kabel ze zásuvky elektrické sítě, a to uchopením za zástrčku.



#### Varování

Pokud tento přístroj používají nezaškolené osoby nesprávně nebo jinak než k určenému účelu, může představovat nebezpečí! Dbejte na kvalifikaci personálu!



#### Varování

Přístroj není hračka a nepatří do rukou dětem.



#### Varování

Nebezpečí udušení!  
Nenechávejte volně ležet obalový materiál. Mohl by být nebezpečný pro děti.

#### Oznámení

Neprovozujte přístroj bez vloženého vzduchového filtru!  
Bez vzduchového filtru dojde k silnému znečištění vnitřku přístroje. Tím se může omezit výkon a přístroj se poškodí.

### Chování v případě havárie

1. V případě havárie odpojte přístroj od el. proudu: přístroj vypněte a vytáhněte síťový kabel ze zásuvky elektrické sítě, a to uchopením za zástrčku.
2. Vadný přístroj nepřipojujte zpět k síťové přípojce.

## Informace o přístroji

### Popis přístroje

Přístroj je navíc vybaven ionizací, kterou lze zapnout ve všech provozních režimech. Uvolněné ionty odstraňují pyl, prach, viry a bakterie v interiérovém vzduchu. Touto metodou čištění vzduchu lze dodatečně zlepšit kvalitu vzduchu v místnosti.

Přístroj zajišťuje automatické vysoušení vzduchu v místnostech na principu kondenzace.

Ventilátor nasává vlhký vzduch z místnosti přes přívodní vzduchový otvor se vzduchovým filtrem, výparník a za ním umístěný kondenzátor. Na chladném výparníku se vzduch z místnosti ochladí až pod rosný bod. Vodní pára obsažená ve vzduchu se sráží jako kondenzát nebo rosa na lamelách výparníku. Na kondenzátoru se vysušený a ochlazený vzduch opět ohřeje a je vyfouknut. Takto upravený sušší vzduch se opět smíchává se vzduchem v místnosti. V důsledku toho, že vzduch v místnosti stále cirkuluje přístrojem, se sníží relativní vlhkost vzduchu v místnosti, kde je přístroj instalován.

Zkondenzovaná voda odkapává v závislosti na teplotě a relativní vlhkosti vzduchu stále nebo jen během periodických rozmrazovacích fází integrovaným odtokovým hrdlem do nádoby na kondenzát, která je umístěna pod ním. Nádoba na kondenzát je k měření stavu naplnění vybavena plovákem.

Přístroj je pro ovládání a funkční kontrolu opatřen ovládacím panelem.

Pokud je dosaženo maximální úrovně nádoby na kondenzát nebo není-li nádoba na kondenzát správně vložena, rozsvítí se kontrolka nádoby na kondenzát na ovládacím panelu a zobrazí se chybový kód (viz kapitola Ovládací prvky). Přístroj se vypne. Indikace zhasnou až při opětovném vložení vyprázdněné nádoby na kondenzát.

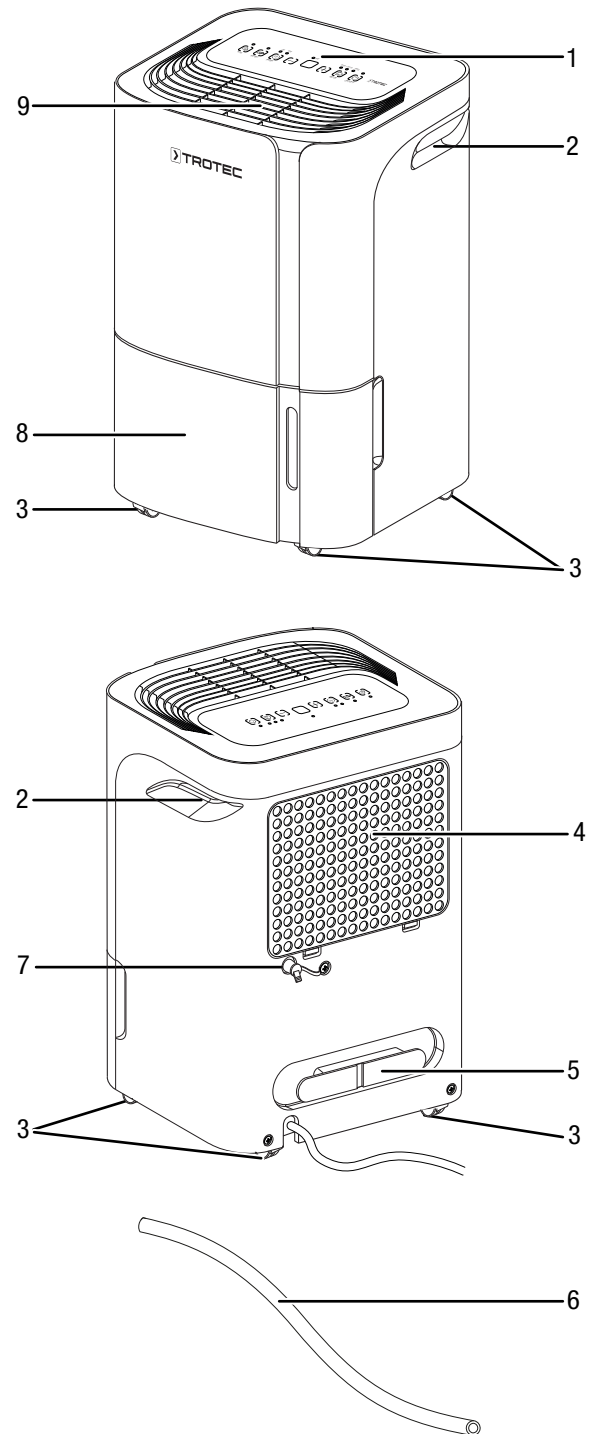
Volitelně lze vodní kondenzát odvést pomocí hadice u přípojky kondenzátu.

Přístroj umožňuje snížení relativní vlhkosti vzduchu až na cca 35 %.

Zařízení lze kromě toho používat také jako sušičku prádla pomocí vzduchu v místnosti, tzn. na pomoc při sušení mokrého prádla v obytných nebo pracovních prostorách.

Kvůli tepelnému záření, vznikajícímu během provozu, se může poněkud zvýšit teplota v místnosti.

## Vyobrazení přístroje



Č.	Označení
1	Ovládací panel
2	Transportní rukojeť
3	Transportní kolečka
4	Sací otvor se vzduchovým filtrem
5	Držák napájecího kabelu
6	Hadice na vypouštění kondenzátu
7	Přípojka hadice na vypouštění kondenzátu
8	Nádoba na kondenzát s ukazatelem hladiny
9	Výfukový otvor

## Transport a skladování

### Oznámení

Pokud je přístroj skladován nebo přepravován neodborně, může dojít k jeho poškození. Respektujte informace o transportu a skladování přístroje.

### Transport

**Před** každým transportem dodržujte následující pokyny:

- Vypněte přístroj.
- Vytáhněte síťový kabel ze zásuvky elektrické sítě, a to uchopením za zástrčku.
- Vypusťte zbývající kondenzát z přístroje a z hadice na vypouštění kondenzátu (viz kapitola Údržba).
- Přístroj je pro snazší transport vybaven transportními kolečky.
- Netahejte za síťový kabel!
- Přístroj transportujte jen na rovných a hladkých plochách.

**Po** každém transportu dodržujte následující pokyny:

- Přístroj po transportu postavte zpříma.
- Nechte přístroj stát 12 - 24 hodin, aby se mohlo nashromáždit chladivo v kompresoru. Přístroj znovu zapněte až za 12 - 24 hodin! Jinak by se kompresor mohl poškodit a přístroj by již nefungoval. V takovém případě zanikne nárok na záruku.

### Skladování

**Před** každým uskladněním dodržujte následující pokyny:

- Vypusťte zbývající kondenzát z přístroje a z hadice na vypouštění kondenzátu (viz kapitola Údržba).
- Nádrž na kondenzát před skladováním vyprázdněte a vyčistěte.

Pokud přístroj nepoužíváte, dodržujte tyto skladovací podmínky:

- v suchém prostředí, chráněný proti mrazu a horku
- ve stojaté poloze na bezprašném místě, chráněném před přímým slunečním osvitem
- příp. chráněný obalem před vnikajícím prachem
- na přístroj neumísťujte žádná další zařízení ani předměty, abyste zabránili jeho poškození

## Montáž a instalace

### Rozsah dodávky

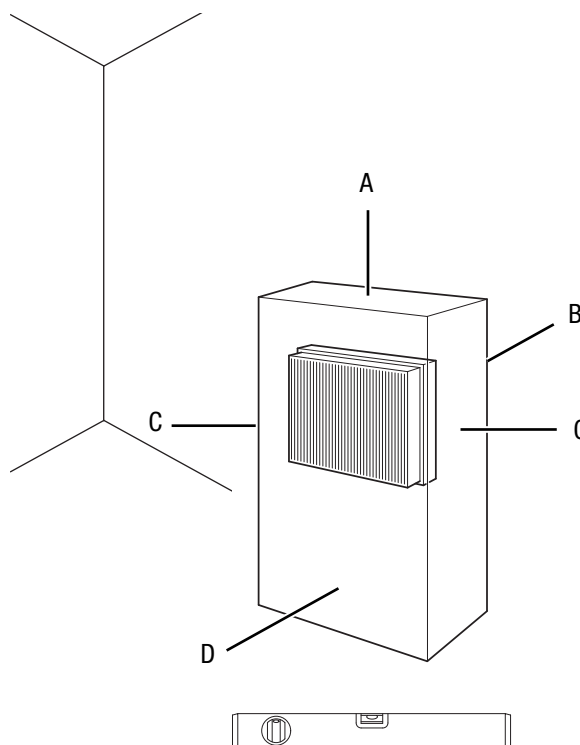
- 1 x zařízení
- 1 x hadice na vypouštění kondenzátu, délka: 0,6 m, průměr: 14 mm
- 1 x vzduchový filtr
- 1 x návod k obsluze

### Rozbalení přístroje

1. Otevřete krabici a vyjměte přístroj.
2. Odstraňte z přístroje veškeré obaly.
3. Síťový kabel zcela rozviňte. Dbejte na to aby nebyl síťový kabel poškozen a nepoškozte jej při odvíjení.

### Uvedení do provozu

Při instalaci přístroje dbejte na minimální vzdálenost od stěn a předmětů podle kapitoly Technická data.



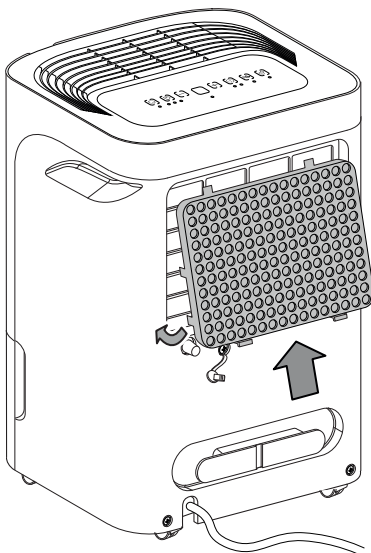
- Před opětovným uvedením přístroje do provozu zkontrolujte stav síťového kabelu. V případě pochybností, zda je přístroj v bezchybném stavu, zavolejte do zákaznického servisu.
- Přístroj nainstalujte nastojato a stabilně.
- Při pokládání síťového kabelu či dalšího elektrického kabelu se vyhněte místům s nebezpečím zakopnutí, zejména při instalaci přístroje ve středu místnosti. Používejte kabelové lávky.
- Zajistěte, aby byly prodlužovací kabely kompletně rozvinuté.
- Při instalaci přístroje dodržujte dostatečný odstup od zdrojů tepla.
- Dávejte pozor na to, aby proudění vzduchu nebránily záclony ani jiné předměty.
- Při instalaci, zvláště v mokrých prostorách, zajistěte přístroj pomocí ochranného zařízení proti chybnému proudu, které odpovídá předpisům (FI spínač). Toto zařízení není součástí dodávky.

### Vložení vzduchového filtru

#### Oznámení

Neprovozujte přístroj bez vloženého vzduchového filtru! Bez vzduchového filtru dojde k silnému znečištění vnitřku přístroje. Tím se může omezit výkon a přístroj se poškodí.

- Před zapnutím se ujistěte, že je instalován vzduchový filtr.



### Vložení nádoby na kondenzát

- Ujistěte se, že je plovák správně vložen v nádobě na kondenzát.
- Ujistěte se, že je nádoba na kondenzát prázdná a správně vložená.

### Připojení síťového kabelu

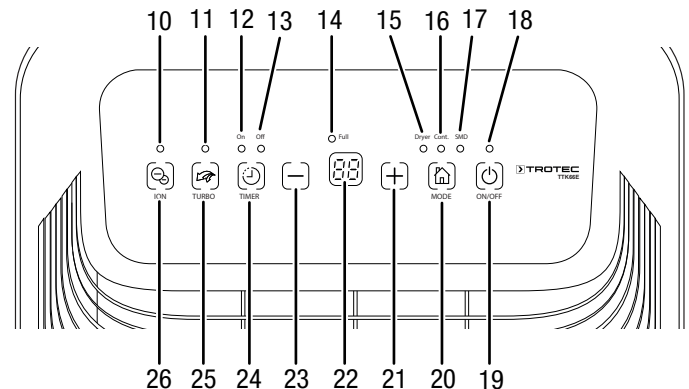
- Síťovou vidlici zasuňte do řádně jištěné zásuvky.

## Obsluha

### Pokyny:

- Neotvírejte okna ani dveře.
- Přístroj pracuje po zapnutí plně automaticky.
- Ventilátor stále běží v režimu vysoušení, dokud nebude dosaženo nastavené požadované hodnoty. Ventilátor dobíhá cca 3 minuty a pak se vypne.

### Ovládací prvky



Č.	Označení	Význam
10	Indikace <i>Ionizace</i>	Zobrazí se čištění vzduchu pomocí ionizace
11	Indikace <i>TURBO</i>	Zobrazí se při nejvyšší rychlosti ventilátoru
12	Indikace časovače <i>On</i>	Automatické zapnutí aktivní
13	Indikace časovače <i>Off</i>	Automatické vypnutí aktivní
14	Indikace <i>Full</i>	Zobrazuje se při plné nebo nesprávně nasazené nádobě na kondenzát
15	Indikace <i>Dryer</i>	Režim <i>Funkce sušení prádla</i> aktivní
16	Indikace <i>Cont.</i>	Režim <i>Trvalý provoz</i> aktivní
17	Indikace <i>SMD</i>	Provozní režim <i>Komfortní režim</i> aktivní
18	Provozní světlo	Svítlí při provozu
19	Tlačítko <i>ON/OFF</i>	Tlačítko zapnutí/vypnutí: Zapnutí a vypnutí přístroje
20	Tlačítko <i>MODE</i>	Volič druhů režimů: <i>Vysoušení vzduchu</i> (bez zobrazení) <i>Dryer</i> = <i>Funkce sušení prádla</i> <i>Cont.</i> = <i>Trvalý provoz</i> <i>SMD</i> = <i>Komfortní režim</i>
21	Tlačítko <i>Plus</i>	Nastavení relativní vlhkosti vzduchu v místnosti Nastavení počtu hodin pro funkci časovače
22	Zobrazení segmentu	Zobrazuje aktuální relativní vlhkost vzduchu v místnosti Zobrazuje požadovanou relativní vlhkost vzduchu během nastavování Zobrazuje počet hodin během programování časovače Zobrazí v případě chyby chybový kód
23	Tlačítko <i>Minus</i>	Nastavení relativní vlhkosti vzduchu v místnosti Nastavení počtu hodin pro funkci časovače
24	Tlačítko <i>TIMER</i>	Zapíná nebo vypíná funkci časovače
25	Tlačítko <i>TURBO</i>	Nastavení nejvyššího nebo nízkého počtu otáček ventilátoru
26	Tlačítko <i>ION</i>	Aktivuje dodatečné čištění vzduchu pomocí ionizace

## Zapnutí přístroje

Poté, co jste přístroj instalovali tak, jak je popsáno v kapitole Uvedení do provozu, a je připraven k použití, můžete jej zapnout.

1. Stiskněte tlačítko *ON/OFF* (19).

⇒ Příklad: Příklad se spustí v provozním režimu *Vysoušení vzduchu*.



### Info

Zvukový signál zadní pokaždé, když když je nastavení aktivováno.

## Nastavení druhu režimu

### Nastavení požadované relativní vlhkosti vzduchu v místnosti

Relativní vlhkost vzduchu v místnosti můžete změnit výhradně v režimu *Vysoušení vzduchu*.

1. Pro nastavení relativní vlhkosti vzduchu v místnosti stiskněte tlačítka *plus / minus* (21, 23). Rozsah nastavení je mezi 35 % a 85 % v krocích po 5 %.

⇒ Požadovaná relativní vlhkost vzduchu v místnosti se cca 5 sekund objeví v zobrazení segmentu (22), poté se opět zobrazí aktuální relativní vlhkost vzduchu v místnosti.

### Nastavení rychlosti ventilátoru

Pomocí této funkce můžete volit mezi nízkou a vysokou rychlostí ventilátoru. Rychlost ventilátoru lze nastavit pouze v režimu *Vysoušení vzduchu*. V provozním režimu *Funkce sušení prádla* je přednastaven nejvyšší stupeň.

1. Stiskněte tlačítko *TURBO* (25), chcete-li zvolit nejvyšší rychlost ventilátoru.

⇒ Zobrazení *TURBO* (11) svítí.

### Vysoušení vzduchu

Přístroj pracuje až do okamžiku, kdy je dosaženo požadované relativní vlhkosti vzduchu v místnosti. Když dojde k překročení požadované relativní vlhkosti vzduchu v místnosti, kompresor a ventilace se opět zapnou.

Požadovanou relativní vlhkost vzduchu v místnosti lze v tomto provozním režimu kdykoli nastavit, rozsah nastavení je mezi 35 % a 85 % v krocích po 5 %.

1. Tlačítko *MODE* (20) tiskněte tak dlouho, dokud nebude svítit pouze provozní světlo (18).
2. Pro nastavení relativní vlhkosti vzduchu v místnosti stiskněte tlačítka *plus / minus* (21, 23).

⇒ Požadovaná relativní vlhkost vzduchu v místnosti se cca 5 sekund objeví v zobrazení segmentu (22), poté se opět zobrazí aktuální relativní vlhkost vzduchu v místnosti.

### Trvalý provoz

Přístroj vysouší vzduch nepřetržitě a nezávisle na relativní vlhkosti vzduchu v místnosti. V tomto režimu nelze nastavit požadovanou relativní vlhkost vzduchu v místnosti.

1. Tlačítko *MODE* (20) tiskněte tak dlouho, dokud nezačne svítit indikace *Cont.* (16).

⇒ Režim *Trvalý provoz* je zvolen.



### Info

V trvalém provozu může být připojena hadice na vypouštění kondenzátu, aby byl vznikající kondenzát plynule odváděn.

### Nastavení časovače

Aby se přístroj zapnul nebo vypnul po nastaveném počtu hodin (maximálně 24), můžete časovač naprogramovat. Doba zapnutí a vypnutí může být aktivní současně, pak svítí obě indikace (12 a 13).

Časovač je možné naprogramovat v krocích po 0,5 hod. (0 až 10 hod.), resp. po 1 hod. (10 až 24 hod.).

Časovač můžete zapnout ve všech druzích režimu.

Funkci můžete aktivovat, když je zařízení zapnuto nebo vypnuto.

### Oznámení

Pokud je časovač aktivní, přístroj by neměl být používán bez dohledu ve volně přístupném prostoru.



- Pro zapnutí přístroje stiskněte tlačítko *TIMER* (24).
  - ⇒ Indikace časovače *Off* (13) svítí.
  - ⇒ V zobrazení segmentu (22) se zobrazí počet hodin do automatického vypnutí (standard: 0.0).
- Pro nastavení počtu hodin do automatického vypnutí stiskněte tlačítka *plus / minus* (21, 23).
- Alternativně stiskněte tlačítko *TIMER* (24) znovu a naprogramujte automatické zapnutí.
  - ⇒ Indikace časovače *On* (12) svítí.
  - ⇒ V zobrazení segmentu (22) se zobrazí počet hodin do automatického zapnutí (standard: 0.0).
- Tlačítka *plus / minus* (21, 23) tiskněte tak dlouho, dokud nedojde k nastavení požadovaného počtu hodin do automatického zapnutí.
  - ⇒ Počet hodin se na cca 5 sekund ukáže v zobrazení segmentu (22). Poté se zobrazí aktuální vlhkost vzduchu v interiéru.
- Přístroj bude pracovat tak dlouho, dokud neuplyne zadaná doba do vypnutí nebo dokud přístroj manuálně nevypnete.
  - ⇒ Přístroj se po zadané době vypne nebo zapne.
  - ⇒ Svítí příslušná indikace *Off* (13) pro automatické vypnutí nebo *On* (12) pro automatické zapnutí.

#### Oznámení

Nastavením příslušného počtu hodin na 0 můžete automatické zapnutí a vypnutí deaktivovat, nebo přístroj manuálně zapnout nebo vypnout. Pokud se v zobrazení segmentu (22) zobrazí chybový kód *P2*, bude rovněž deaktivován časovač. Plná nádoba na kondenzát může přístroj také po vypršení hodin nastavených v časovači.

#### Funkce sušení prádla

Přístroj můžete použít k rychlejšímu sušení prádla. Při nastavování polohy přístroje nebo stojanu s prádlem dodržujte minimální vzdálenosti podle technických údajů.

Přístroj vysouší vzduch nepřetržitě a nezávisle na relativní vlhkosti vzduchu v místnosti. Ventilátor pracuje na nejvyšší stupeň.

V tomto režimu nelze nastavit relativní vlhkost vzduchu v místnosti.

Přístroj běží max. 10 hodin v tomto provozním režimu.

- Tlačítko *MODE* (20) tiskněte tak dlouho, dokud nezačne svítit indikace *Dryer* (15).
  - ⇒ Funkce sušení prádla je zapnutá.

#### Ionizace

Pomocí této funkce se vzduch v místnosti čistí pomocí iontů. Uvolněné ionty odstraňují pyl, prach, viry a bakterie z interiérového vzduchu.

Funkci *ionizace* lze zvolit v libovolném provozním režimu.

- Ionizaci spustíte stisknutím tlačítka *ION* (26).
  - ⇒ Indikace *ionizace* (10) svítí.

#### Komfortní režim

Komfortní režim zabezpečuje příjemnou vlhkost vzduchu v rozmezí 45 % až 55 %. V závislosti na teplotě v místnosti přístroj automaticky reguluje vlhkost vzduchu na komfortní úroveň v rozmezí hodnot 45 % – 50 % – 55 %.

Manuální regulace vlhkosti vzduchu není v tomto druhu režimu k dispozici.

- Tlačítko *MODE* (20) tiskněte tak dlouho, dokud nezačne svítit indikace *SMD*, abyste zapnuli nebo vypnuli komfortní režim.

#### Funkce Memory

Po výpadku napájení během provozu se přístroj po určité době opět automaticky zapne. Vybraná nastavení jsou uložena. Příp. naprogramovaná nastavení časovače nejsou uložena.

#### Funkce automatického zastavení

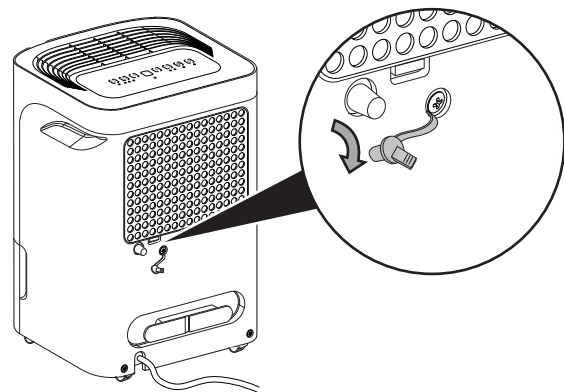
Pokud je nádrž na vodu plná, není správně instalována, nebo bylo dosaženo nastavené vlhkosti vzduchu v interiéru, přístroj se automaticky zastaví.

#### Provoz s hadicí na přípojce kondenzátu

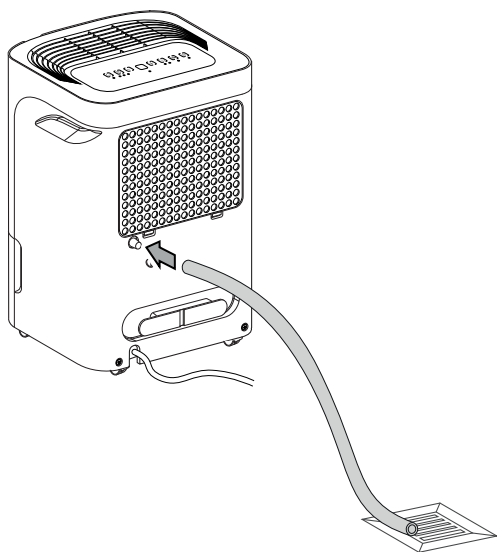
V případě delšího trvalého používání nebo vysoušení prováděného bez dozoru by měla být k přístroji připojena přiložená hadice na vypouštění kondenzátu.

- ✓ Vlastní hadice (průměr: 14 mm) je připravená.
- ✓ Přístroj je vypnutý.

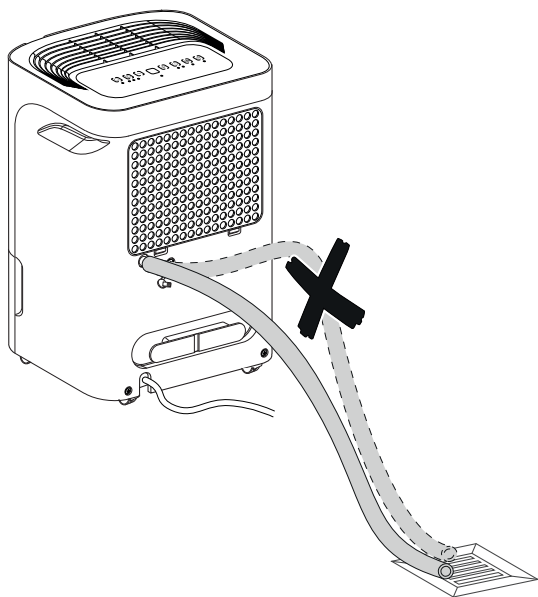
- Odstraňte pryžovou zátku.



2. Konec hadice navlečte na hadicovou přípojku.



3. Druhý konec hadice zaveďte do vhodného odtoku (např. gula nebo dostatečně velká jímací nádoba). Dávejte pozor, aby nedošlo ke zlomení hadice.



Pokud chcete kondenzát opět zachycovat v nádobě na kondenzát, odstraňte hadici. Nechte hadici před uložením vyschnout. Hadici lze v jakémkoli režimu připojit k trvalému použití.

### Automatické odmrazování

Při nízkých okolních teplotách může během vysoušení dojít k pokrytí výparníku ledem. Přístroj pak provede automatické odmrazování. Ve fázi odmrazování se vysoušení krátce přeruší. Ventilátor běží dále. Chybový kód *P1* pro automatické odmrazování se ukáže v zobrazení segmentu (22).

Délka odmrazování se může lišit. Během automatického odmrazování přístroj **nevypínejte**. **Nevytahujte** zástrčku ze síťové zásuvky.

### Sušení prádla

Zařízení lze kromě toho používat také jako sušičku prádla pomocí vzduchu v místnosti, tzn. na pomoc při sušení mokrého prádla v obytných nebo pracovních prostorách.

Při nastavování polohy přístroje nebo stojanu s prádlem dodržujte minimální vzdálenosti podle technických údajů.

Pro sušení prádla by měly být předvoleny následující hodnoty:

- Suché do skříně = 46 % relativní vlhkosti vzduchu
- Vlhké k žehlení = 58 % relativní vlhkosti vzduchu
- Proschlé = 65 % relativní vlhkosti vzduchu

V případě potřeby použijte měřicí přístroj pro měření vlhkosti.

### Vyřazení z provozu



#### Varování před elektrickým napětím

Nedotýkejte se síťové zástrčky vlhkými nebo mokřkýma rukama.

- Vypněte přístroj.
- Vytáhněte síťový kabel ze zásuvky elektrické sítě, a to uchopením za zástrčku.
- V případě potřeby odstraňte hadici na vypouštění kondenzátu a zbytkovou tekutinu v ní.
- V případě potřeby nádobu s kondenzátem vyprázdněte.
- Čištění přístroje provádějte v souladu s pokyny uvedenými v kapitole Údržba.
- Přístroj skladujte podle kapitoly Skladování.

### Chyby a poruchy

Přístroj byl během výroby několikrát testován, zda bezchybně funguje. Pokud by se však přesto objevily funkční poruchy, zkontrolujte přístroj podle následujícího seznamu.

#### Přístroj se nerozběhne:

- Zkontrolujte síťovou přípojku.
- Zkontrolujte případné poškození síťového kabelu a zástrčky.
- Zkontrolujte zabezpečení sítě ze strany zákazníka.
- Zkontrolujte stav naplnění nádoby na kondenzát, příp. ji vyprázdněte. Indikace *Full* (14) se nesmí rozsvítit. Zobrazení segmentu (22) nesmí zobrazovat chybový kód *P2*.
- Zkontrolujte správné usazení nádoby na kondenzát.
- Zkontrolujte teplotu v místnosti. Dodržujte přípustné pracovní rozmezí přístroje podle technických dat. V případě příliš nízké okolní teploty (< 5 °C) nemusí dojít k zapnutí přístroje.
- Než znovu spustíte přístroj, vyčkejte 10 minut. Pokud přístroj nenaběhne, nechte provést kontrolu elektrického zařízení u specializované firmy nebo u společnosti Trotec.

### Přístroj běží, ale netvoří se kondenzát:

- Zkontrolujte, zda není plovák v nádobě na kondenzát znečištěn. V případě potřeby vyčistěte nádobu na kondenzát. Plovák musí být pohyblivý.
- Zkontrolujte teplotu v místnosti. Dodržujte přípustné pracovní rozmezí přístroje podle technických dat. V případě příliš nízké okolní teploty (< 5 °C) nemusí dojít k zapnutí přístroje.
- Zajistěte, aby relativní vlhkost vzduchu v místnosti odpovídala technickým údajům.
- Zkontrolujte předem zvolenou požadovanou vlhkost vzduchu v místnosti. Vlhkost vzduchu v prostoru instalace se musí nacházet nad zvoleným rozmezím. V případě potřeby snižte předem nastavenou požadovanou vlhkost vzduchu v místnosti.
- Zkontrolujte, zda není vzduchový filtr znečištěn. V případě potřeby vzduchový filtr vyčistěte nebo vyměňte.
- Zkontrolujte, zda přístroj pracuje v *komfortním režimu*. Kompresor se zde automaticky zapne při relativní vlhkosti vzduchu v místnosti nižší než 45 %.
- Zkontrolujte zvenčí kondenzátor, zda není znečištěn (viz kapitola Údržba). Znečištěný kondenzátor nechte vyčistit u specializované firmy nebo u společnosti Trotec.
- Přístroj popř. provede automatické odmrazování. Během automatického odmrazování se neprovádí vysoušení.

### Přístroj je hlučný, příp. vibruje:

- Zkontrolujte, zda je přístroj postaven nastojato a stabilně.

### Vytéká kondenzát:

- Zkontrolujte, zda přístroj nevykazuje netěsnosti.

### Kompresor se nespoustí:

- Zkontrolujte teplotu v místnosti. Dodržujte přípustné pracovní rozmezí přístroje podle technických dat. V případě příliš nízké okolní teploty (< 5 °C) nemusí dojít k zapnutí přístroje.
- Zajistěte, aby relativní vlhkost vzduchu v místnosti odpovídala technickým údajům.
- Zkontrolujte předem zvolenou požadovanou vlhkost vzduchu v místnosti. Vlhkost vzduchu v prostoru instalace se musí nacházet nad zvoleným rozmezím. V případě potřeby snižte předem nastavenou požadovanou vlhkost vzduchu v místnosti.

- Zkontrolujte, zda přístroj pracuje v *komfortním režimu*. Kompresor se zde automaticky zapne při relativní vlhkosti vzduchu v místnosti nižší než 45 %.
- Zkontrolujte, zda se aktivovala ochrana kompresoru před přehřátím. Odpojte přístroj od elektrické sítě. Před opětovným připojením do sítě jej nechte cca 10 minut chladnout.
- Přístroj popř. provede automatické odmrazování. Během automatického odmrazování se neprovádí vysoušení. Chybový kód P1 se zobrazí v zobrazení segmentu (22).

### Přístroj se přehřívá, je hlučný, příp. ztrácí na výkonu:

- Zkontrolujte, zda nejsou přívodní vzduchové otvory a vzduchový filtr znečištěné. Odstraňte vnější znečištění.
- Zkontrolujte, zda přístroj není zvenčí znečištěn (viz kapitola Údržba). Znečištěný vnitřek přístroje musí vyčistit firma specializovaná na chladicí a klimatizační techniku nebo společnost Trotec.

#### Oznámení

Po každé údržbě a opravě vyčkejte minimálně 3 minuty. Teprve poté přístroj znovu zapněte.

### Nefunguje váš přístroj po kontrolách bezvadně?

Kontaktujte zákaznický servis, popř. nechte přístroj opravit ve firmě specializované na chladicí a klimatizační techniku nebo ve společnosti Trotec®.

### Chybové kódy

V zobrazení segmentu (22) mohou být zobrazena následující chybová hlášení:

Chybový kód	Příčina	Odstranění
AS	Chyba na snímači vlhkosti	Přístroj krátce odpojte od elektrické sítě.
ES	Porucha na čidle teploty	
E3	Obecná chyba přístroje	Pokud chyba po opětovném zapnutí přetrvává, obraťte se na zákaznický servis.
EC	Chladicí kapalina vytéká	Vypněte přístroj a obraťte se na zákaznický servis.
P1	Automatické odmrazování	Zde se nejedná o chybu ani poruchu. Vyčkejte krátkou dobu. Jakmile je automatické odmrazování dokončeno, indikace zhasne.
P2	Nádoba na kondenzát je plná nebo nesprávně nasazená	Nádobu s kondenzátem vyprázdněte, resp. zkontrolujte ji, zda je správně umístěná.

## Údržba

## Intervaly údržby

Interval údržby a péče	před každým uvedením do provozu	v případě potřeby	minimálně každé 2 týdny	minimálně každé 4 týdny	minimálně každých 6 měsíců	minimálně ročně
Vyprázdnit nádobu na kondenzát a vypouštěcí hadici		X				
Zkontrolovat, příp. vyčistit sací a výfukové otvory od nečistot a cizích těles	X			X		
Vnější čištění		X				X
Vizuální kontrola znečištění vnitřku přístroje		X				X
Zkontrolovat, příp. vyčistit vzduchové filtry od nečistot a cizích těles, popř. vyměnit	X		X			
Výměna vzduchového filtru					X	
Zkontrolovat příp. poškození	X					
Zkontrolovat upevňovací šrouby		X				X
Zkušební provoz						X

## Protokol o údržbě a péči

Typ přístroje: .....

Číslo přístroje: .....

Interval údržby a péče	1	2	3	4	5	6	7	8	9	10	11	12	13	14	15	16
Vyprázdnit nádobu na kondenzát a vypouštěcí hadici																
Zkontrolovat, příp. vyčistit sací a výfukové otvory od nečistot a cizích těles																
Vnější čištění																
Vizuální kontrola znečištění vnitřku přístroje																
Zkontrolovat, příp. vyčistit vzduchové filtry od nečistot a cizích těles, popř. vyměnit																
Výměna vzduchového filtru																
Zkontrolovat příp. poškození																
Zkontrolovat upevňovací šrouby																
Zkušební provoz																
Poznámky:																

1. Datum: ..... Podpis: .....	2. Datum: ..... Podpis: .....	3. Datum: ..... Podpis: .....	4. Datum: ..... Podpis: .....
5. Datum: ..... Podpis: .....	6. Datum: ..... Podpis: .....	7. Datum: ..... Podpis: .....	8. Datum: ..... Podpis: .....
9. Datum: ..... Podpis: .....	10. Datum: ..... Podpis: .....	11. Datum: ..... Podpis: .....	12. Datum: ..... Podpis: .....
13. Datum: ..... Podpis: .....	14. Datum: ..... Podpis: .....	15. Datum: ..... Podpis: .....	16. Datum: ..... Podpis: .....

## Činnosti před zahájením údržby



### Varování před elektrickým napětím

Nedotýkejte se síťové zástrčky vlhkýma nebo mokřýma rukama.

- Vypněte přístroj.
- Vytáhněte síťový kabel ze zásuvky elektrické sítě, a to uchopením za zástrčku.



### Varování před elektrickým napětím

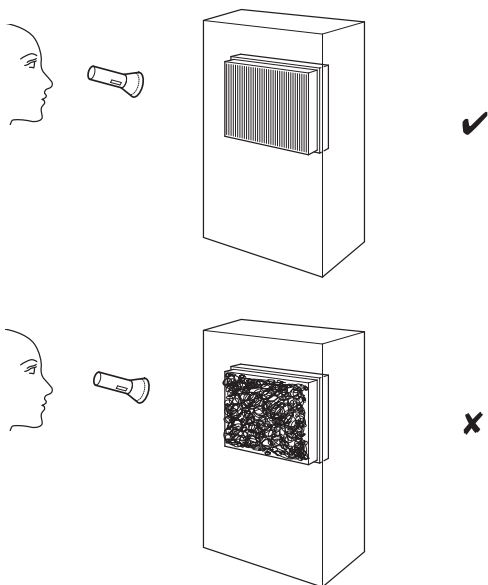
**Činnosti, které vyžadují otevření krytu, směji provádět jen autorizované odborné firmy nebo firma Trotec.**

## Vyčištění skříně

Přístroje vyčistěte navlhčeným měkkým hadříkem, který nepouští vlákna. Dbejte na to, aby do skříně nevnikla vlhkost. Dávejte pozor, aby elektrické součásti nepřišly do styku s vlhkostí. K navlhčení hadříku nepoužívejte žádné agresivní čisticí prostředky, jako jsou např. čisticí spreje, rozpouštědla, čističe s obsahem alkoholu nebo abrazivní prostředky.

## Vizuální kontrola znečištění vnitřku přístroje

1. Odstraňte vzduchový filtr.
2. Kapesní svítilnou si posvitte do otvorů přístroje.
3. Zkontrolujte, zda vnitřek přístroje není znečištěný.
4. Rozpoznáte-li hustou vrstvu prachu, nechte vyčistit vnitřek přístroje specializovanou firmou na chladicí a klimatizační techniku nebo společností Trotec.
5. Vzduchový filtr opět usadte.



## Okruh chladiva

- Celý okruh chladiva je bezúdržbový hermeticky uzavřený systém, jehož údržbu a opravy směji provádět jen podniky specializované na chladicí a klimatizační techniku nebo společnost Trotec.

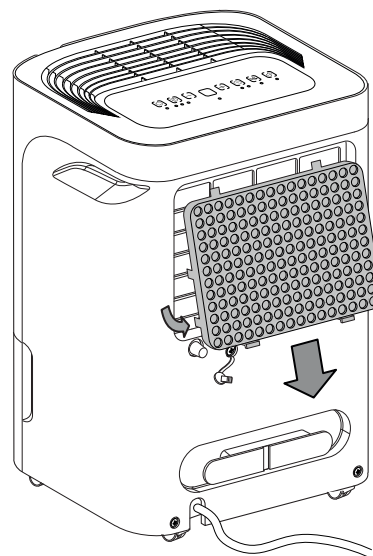
## Čištění vzduchového filtru

### Oznámení

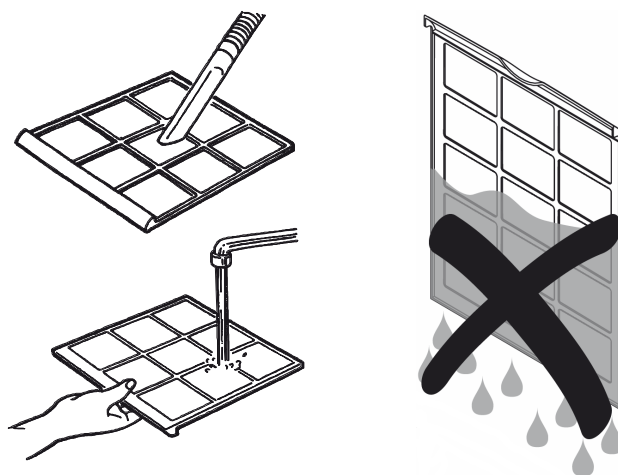
Zajistěte, aby vzduchový filtr nebyl opotřebovaný ani poškozený. Rohy a hrany vzduchového filtru nesměji být deformované ani zaoblené. Před opětovným usazením se ujistěte, že je vzduchový filtr nepoškozený a suchý!

Jakmile je vzduchový filtr znečištěn, je třeba jej vyčistit. To se projeví např. snížením výkonu (viz kapitola Chyby a poruchy).

1. Vzduchový filtr vyjměte z přístroje.

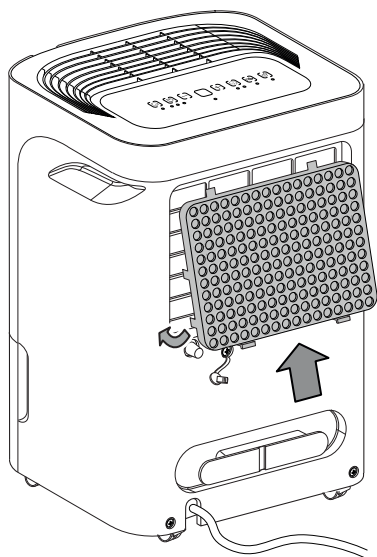


2. Filtr vyčistěte měkkou, lehce navlhčenou utěrkou, která nepouští vlákna. Pokud je filtr silně znečištěn, vyčistěte jej teplou vodou s neutrálním čisticím.



3. Nechte celý filtr vyschnout. Do přístroje nikdy nevkládejte vlhký filtr!

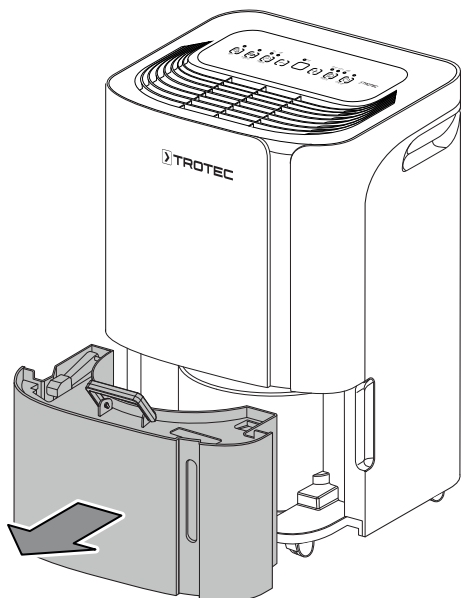
4. Vzduchový filtr opět vložte do přístroje.



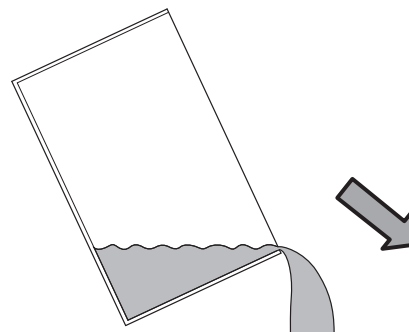
### Vyprázdnění nádoby s kondenzátem

Pokud je nádoba na kondenzát plná nebo není správně nainstalovaná, zazní akustický signál. Kromě toho svítí indikace *Plný* (14) a zobrazení segmentu (22) zobrazuje chybový kód *P2*. Kompresor a ventilátor se vypne.

1. Nádobu s kondenzátem vyjměte z přístroje.

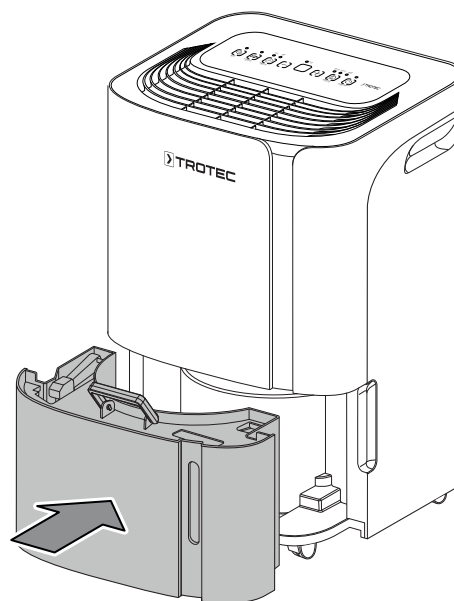


2. Nádobu s kondenzátem vyprázdněte do odtoku nebo dřezu.



3. Nádobu vypláchněte čistou vodou. Nádobu pravidelně čistěte jemným čisticím prostředkem (ne prostředkem na mytí!).

4. Nádobu na kondenzát opět vložte do přístroje. Při nasazování a vyjímání nádrže na kondenzát nepoškozte plovák. Dávejte přitom pozor na správné umístění plováku. Dbejte na to, aby byla nádrž na kondenzát správně vložena, jinak nebude možné přístroj znovu zapnout.



### Činnosti po údržbě

Pokud chcete přístroj dále používat:

- Nechte přístroj stát 12 - 24 hodin, aby se mohlo nashromáždit chladivo v kompresoru. Přístroj znovu zapněte až za 12 - 24 hodin! Jinak by se kompresor mohl poškodit a přístroj by již nefungoval. V takovém případě zanikne nárok na záruku.
- Opět jej připojte tím, že zasunete vidlici do zásuvky.

Pokud přístroj delší dobu nepoužíváte:

- Přístroj skladujte podle kapitoly Skladování.

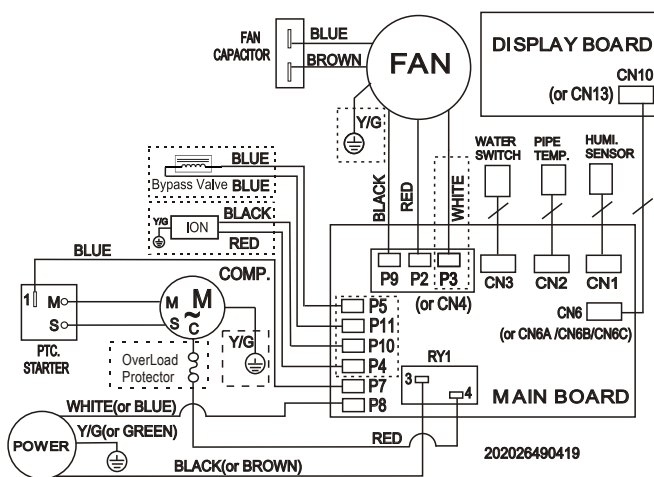
## Technická příloha

## Technické údaje

Model	TTK 54 E	TTK 66 E
max. vysoušecí výkon	16 l / 24 h	24 l / 24 h
Vysoušecí výkon @ 30 °C a rel. vlhkost 80 %	14 l / 24 h	20 l / 24 h
Množství vzduchu	170 m <sup>3</sup> /h	170 m <sup>3</sup> /h
Okolní teplota	5 °C až 35 °C	5 °C až 35 °C
Pracovní rozsah	35 % až 85 % r.v.	35 % až 85 % r.v.
Síťová přípojka	1/N/PE ~ 230 V/ 50 Hz	1/N/PE ~ 230 V/ 50 Hz
Příkon	0,35 kW	0,44 kW
Jmenovitý proud	2 A	2,1 A
Chladivo	R134a	R134a
Množství chladiva	105 g	120 g
Koeficient GWP	1430	1430
Ekvivalent CO <sub>2</sub>	0,15 t	0,17 t
Množství naplnění nádoby na kondenzát	3 l	3 l
Hladina akustického tlaku (vzdálenost 1 m)	48 dB(A)	48 dB(A)
Rozměry (délka x šířka x výška)	245 x 350 x 510 mm	245 x 350 x 510 mm
Min. vzdálenost od stěn a předmětů	A: nahoře: 40 cm B: vzadu: 20 cm C: ze strany: 20 cm D: vpředu: 20 cm	40 cm 20 cm 20 cm 20 cm
Hmotnost	14 kg	14 kg

## Schéma zapojení

TTK 54 E / TTK 66 E



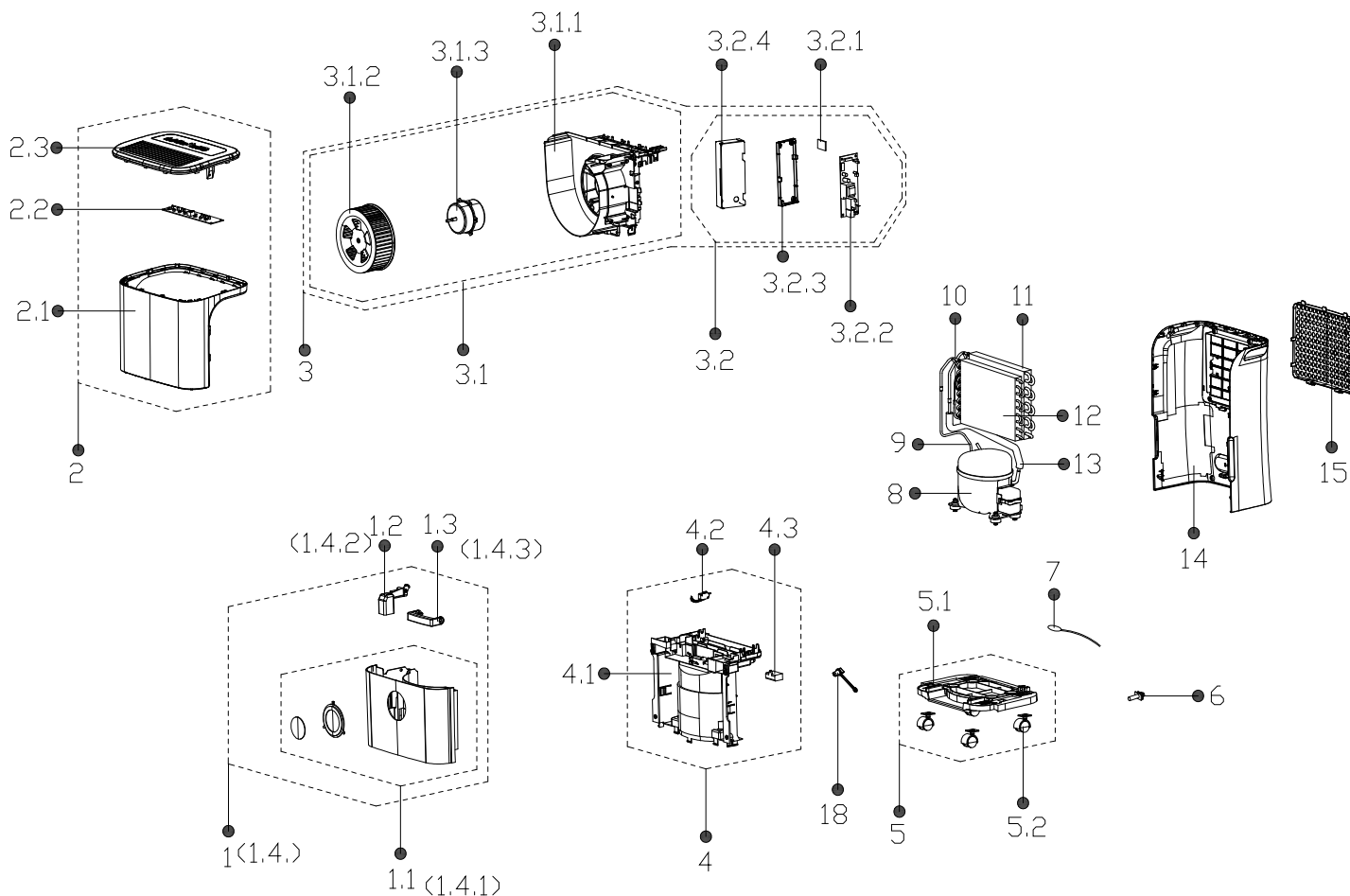
**Výkres a seznam náhradních dílů**

**TTK 54 E**



**Info**

Čísla položek náhradních dílů se liší od čísel položek součástí uvedených v návodu k obsluze.



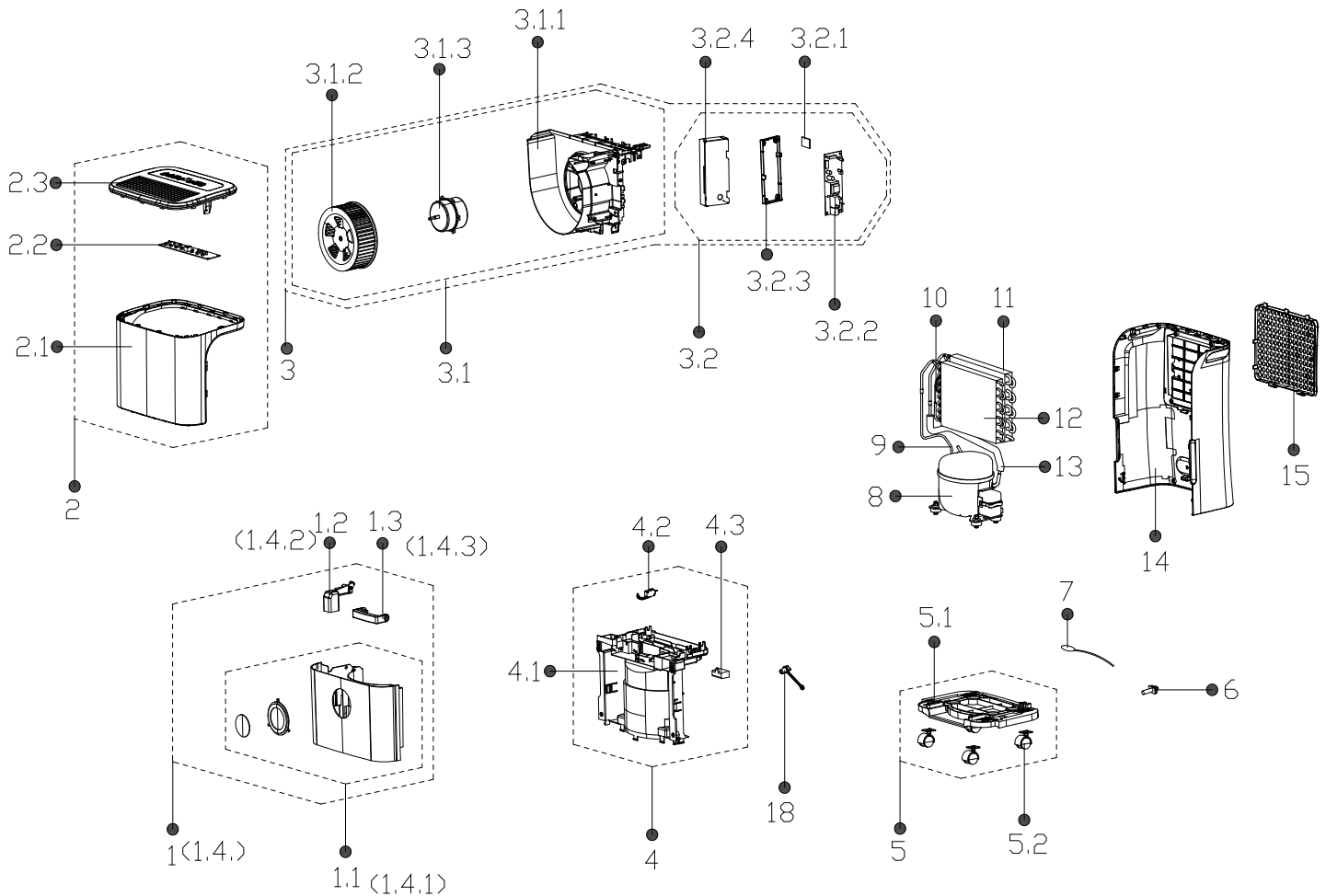
Č.	Náhradní díl	Č.	Náhradní díl	Č.	Náhradní díl
1	Water Tank Assembly	3.2		6	Power Supply Cable Subassembly
1.1	Water Tank Subassembly	3.2.1	Humidity Sensor Board Subassembly	7	Temperature Sensor
1.2	Floater tank buoy	3.2.2	Main control board assembly	8	Fixed speed reciprocating compressor
1.3	Handle for Tank	3.2.3		9	Parts of compressor return pipe
2	Front panel assembly	3.2.4	Electrical Control Box	10	Capillary Assembly
2.1	Front Panel	4	Parts of middle clapboard	11	Condenser Assembly
2.2	Display board assembly	4.1	Parts of middle clapboard	12	Evaporator assembly Gas valve assembly
3	Volute shell assembly	4.2	Micro Switch	13	Compressor exhaust pipe
3.1	Volute shell subassembly	4.3	Capacitor	14	Rear Panel assembly
3.1.1	Volute shell subassembly	5	Chassis Assembly	15	Air inlet grille
3.1.2	Centrifugal Fan	5.1	Chassis Subassembly	18	Drain Stopper
3.1.3	Single phase asynchronous motor	5.2	Universal wheel		Ionizer



**TTK 66 E**

**Info**

Číslo položek náhradních dílů se liší od čísel položek součástí uvedených v návodu k obsluze.



Č.	Náhradní díl	Č.	Náhradní díl	Č.	Náhradní díl
1	Water Tank Assembly	3.2		7	Temperature Sensor
1.1	Water Tank Subassembly	3.2.1	Humidity Sensor Board Subassembly	8	Fixed speed reciprocating compressor
1.2	Floater tank buoy	3.2.2	Main control board assembly	9	Parts of compressor return pipe
1.3	Handle for Tank	3.2.3		10	Capillary Assembly
2	Front panel assembly	3.2.4	Electrical Control Box	11	Condenser Assembly
2.1	Front Panel	4	Parts of middle clapboard	12	Evaporator assembly Gas valve assembly
2.2	Display board assembly	4.1	Parts of middle clapboard	13	Compressor exhaust pipe
2.3	Top cover	4.2	Micro Switch	14	Rear Panel assembly
3	Volute shell assembly	4.3	Capacitor	15	Air inlet grille
3.1	Volute shell subassembly	5	Chassis Assembly	18	Drain Stopper
3.1.1	Volute shell subassembly	5.1	Chassis Subassembly		Ionizer
3.1.2	Centrifugal Fan	5.2	Universal wheel		
3.1.3	Single phase asynchronous motor	6	Power Supply Cable Subassembly		

## Likvidace



Symbol přeškrtnutého odpadkového koše na starém elektrickém nebo elektronickém přístroji označuje, že se toto zařízení po ukončení své životnosti nesmí likvidovat do domovního odpadu. Pro účely bezplatného vrácení jsou vám ve vaší blízkosti k dispozici sběrná místa pro staré elektrické nebo elektronické přístroje. Adresy získáte u vašeho městského úřadu nebo podniku komunálních služeb. Můžete se také informovat na našich webových stránkách [www.trotec24.com](http://www.trotec24.com) o dalších možnostech likvidace či vrácení, vytvořených naší firmou.

Oddělený sběr starých elektrických a elektronických přístrojů má umožnit jejich opětovné využití, recyklaci materiálů nebo k jiné formy využití starých zařízení, a rovněž zamezit při likvidaci nebezpečných látek, které mohou být obsaženy v zařízení, negativním důsledkům na životní prostředí a vlivům na lidské zdraví.

Jste odpovědní za výmaz veškerých osobních údajů a dat, která se mohou nacházet na likvidovaných starých přístrojích.

Přístroj je provozován s fluorovaným skleníkovým plynem, který může představovat nebezpečí pro životní prostředí a může přispívat ke globálnímu oteplování.

Další informace naleznete na typovém štítku.

Směs chladiva v přístroji nechte odborně zlikvidovat podle národní legislativy.



Trotec GmbH & Co. KG

Grebener Str. 7  
D-52525 Heinsberg

☎ +49 2452 962-400

☎ +49 2452 962-200

[info@trotec.com](mailto:info@trotec.com)

[www.trotec.com](http://www.trotec.com)